

Foyers Bois



Foyer Style double face 62/76
Design:Quetlich Feuerkultur

BRUNNER[®]
made in germany.



Foyer d'angle 51/52/52
avec l'unité de commande EAS
Design: ICKAS Kachelofen Bau

made in germany.

BRUNNER est une entreprise familiale et est considéré comme le fabricant le plus important dans le domaine des techniques de combustion pour la construction artisanale de poêles à bois. Dans nos foyers de cheminées on y a concentré tout notre savoir-faire ce qui nous permet de construire les inserts de chauffage de la plus haute qualité qu'on puisse trouver sur le marché actuellement. « made in germany » à 100 %.

Contenu	Page
Systemes de cheminée	4
Le feu idéal	6
Etre à l'écoute & comprendre	8
La construction	12
Foyers d'angle	14
Foyers Panorama	24
Vitres plates	30
Variantes optiques du foyer	32
Vitres arrondies	38
Le clapet « Sissi »	40
Grill de foyer	42
Variantes	44

Systemes de cheminée.

De nos jours, les foyers fermés ont remplacé les cheminées classiques à feu ouvert.

Les raisons les plus importants sont le rendement calorifique vraiment plus élevé et les faibles émissions qui en résultent. Ce progrès a été rendu possible grâce à la vitre céramique, qui transforme le foyer ouvert en foyer fermé avec un flux d'air de combustion réglable.

Ces améliorations fondamentales sont évidentes pour chaque fabricant, et les différents fournisseurs européens apportent des solutions diverses. Au premier vu, les dimensions des chambres de combustion et les formats des vitres paraissent comparables. Seulement en regardant de plus près et au plus tard lors de l'utilisation, on découvre l'importance qu'accorde un fabricant soit à l'optimisation des coûts soit à l'amélioration du produit.

Pour BRUNNER, l'optimisation de la fonctionnalité et de la qualité est prioritaire. Nous sommes intransigeants jusque dans le détail.

La construction, la quantité de combustible et la puissance de chauffage associée, sont ajustés pour une atmosphère agréable.

Les foyers de cheminée BRUNNER en acier sont proposés avec plusieurs formats de vitres, avec porte battante ou porte relevable, ainsi qu'avec des surfaces variables de récupération de chaleur. Tout pour l'effet de chaleur désiré.





Foyer Architecture 38/86
Porte relevable avec poignée détachable



Le feu idéal ...





... est-ce que cela existe?

Pas vraiment! – Seulement des conditions optimales pour une durée de vie de plus de 25 ans. Tous les foyers de Brunner témoignent du savoir-faire et de l'expérience dans le domaine de la gazéification du bois, de la combustion et des charges thermiques auxquelles les pièces détachées sont exposées. Tout le reste dépend de l'exploitation par l'utilisateur et de la qualité du bois de chauffage.

Etre à l'écoute & comprendre.

Être à l'écoute des personnes concernées et intégrer les idées n'a rien à voir avec des compromis, mais tout avec la formulation claire du cahier des charges pour notre construction.

Mesdames, nous comprenons vos besoins.

- Souplesse d'ouverture de la porte.
- La vitre doit rester propre longtemps.
- Le nettoyage parfois nécessaire doit être simple.

Messieurs, nous comprenons vos envies.

- La meilleure technologie possible.
- Tous les composants doivent être accessibles et faciles à remplacer.
- Vous exigez un haut rendement et des indices d'émission des plus faibles.

Messieurs les architectes et designers nous comprenons vos attentes.

- Une vitre sans encadrement pour une finition sobre.
- Pas de superflu dans les éléments de commande ou de poignées.
- Un enduit de finition et des pierres naturelles sans joints apparents.

Chers clients perfectionnistes, nous vous avons compris.

- Vous recherchez un bon produit, vous n'optez pas pour le moins cher.
- Vous ne transigez pas sur la qualité.
- Vous savez qu'un produit avec un prix plus élevé est nécessairement de meilleure qualité.



Ouverture de la vitre par une simple pression avec le système « clic-clac ». Fermeture de nettoyage pour les portes relevables.



On peut ouvrir facilement la vitre avec la mécanique « easy-lift », une invention de BRUNNER.



Foyer d'angle 57/67/44 avec cadre de finition « acier brut »





La construction.

Hotte en fonte

pour foyers à air chaud avec raccordement à la cheminée 0-180°.

Alternativement : accumulateur superposé ou adjacent pour foyers de stockage ainsi que module d'eau pour foyers- chaudière (voir p. 37).

Manchon de sortie

conçu comme une buse d'échange pour le raccordement à la cheminée avec Ø 180 mm / Ø 200 mm / Ø 250 mm.

Porte relevable avec roulement à billes

De chaque côté des poulies montées sur roulements à billes présentant un grand rayon d'action pour ménager la sollicitation du câble.

Jeu de poids pour porte relevable

Réglable pour un fonctionnement ouvert ou à fermeture automatique.

Cadre de montage

Différentes conceptions de cadre pour l'optique et l'artisanat. Transition vers le revêtement de la cheminée.

Raccordement de l'arrivée d'air

Manchon de raccordement sur les parois latérales et dans la surface au sol pour le conduit d'air de combustion.

Pieds réglables

pour le réglage en hauteur



Foyer Style
(couverture frontale supérieure retirée)

Bien sûr il existe des solutions moins chères.
Nous ne connaissons aucun foyer fermé élaboré
avec autant d'attention pour les détails.

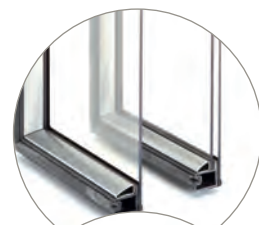


Clic-clac

Ouverture et fermeture facile des vitres relevables par simple pression sur un bouton pour le nettoyage. (voir p. 18). Protection de verrouillage supplémentaire pour portes relevables.

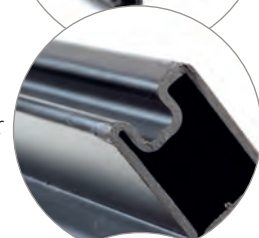
La vitre

en vitrocéramique ignifuge (Robax®). En double vitrage avec une température de vitre inférieure de 30 à 50 %.



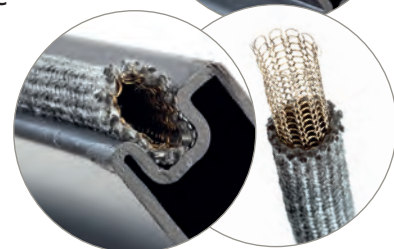
Profilé réglable

du cadre de porte résistant à la torsion et stable, pouvant recevoir un vitrage simple ou double.



Joint en fibre de verre

Un joint en fibre de verre épais et flexible sous un bord de protection en acier inoxydable, résistant à des températures jusqu'à 750°C. Une condition nécessaire pour assurer la durabilité



Mécanisme « easy-lift »

Mécanisme développé par BRUNNER, unique en son genre pour une commande facile et durable des portes relevables.

Buse d'air de combustion

Fabriquée en fonte pour une combustion à faibles émissions.

Revêtement de la chambre de combustion

en argile réfractaire pour haute contraintes thermiques et mécaniques. Versions en lisse, aspect rainuré / maonné ou en noir.

Poignée

Poignée démontable en inox, avec spirale de retenue refroidie par air faisant aussi fonction de pique-feu (voir p. 17).

Chambre de combustion

Sans grille adapté au feu de bois

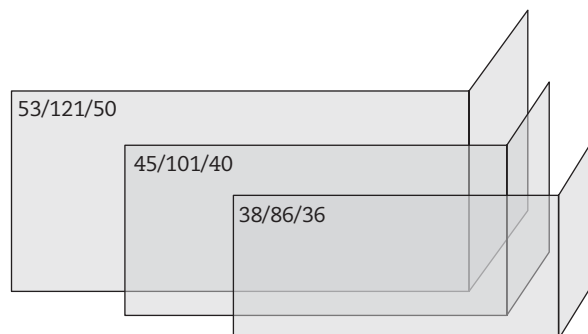
Levier de réglage

pour l'alimentation en air de combustion

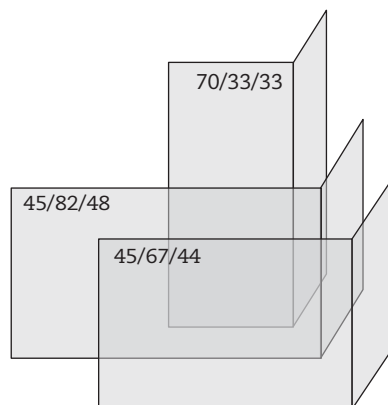
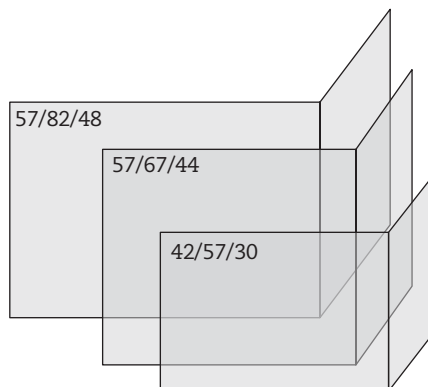
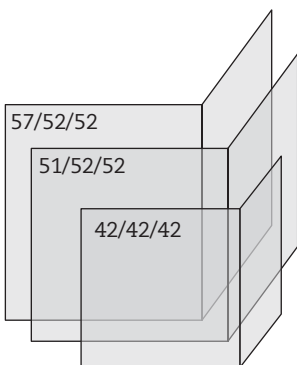


Foyers d'angle.

Les formats.



Spécification de format de porte: hauteur / largeur côté / largeur avant / largeur côté en cm



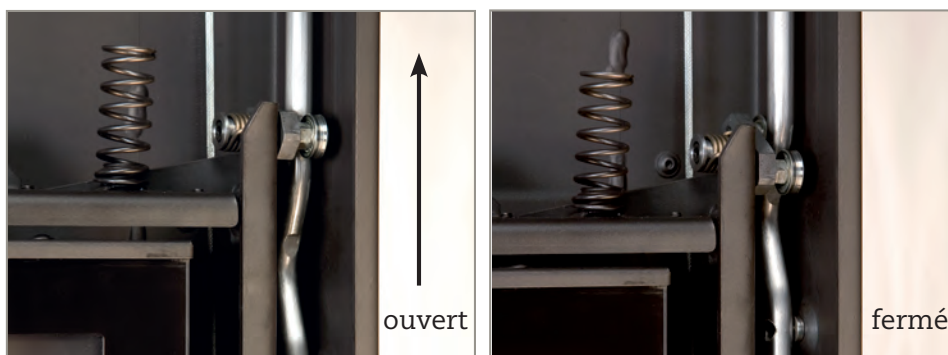
La construction.

« easy-lift » – Une porte relevable plus facile à ouvrir n'existe pas!

Ce nom fait référence au mécanisme du mouvement de la porte vitrée et qui est une solution souple et durable à l'ouverture et fermeture du foyer.

Lors de l'ouverture, la porte s'écarte du corps de la cheminée et glisse vers en haut.

Lors de la fermeture elle descend et s'appuie fermement contre le corps de cheminée garantissant une fermeture étanche.



L'ouverture de la porte avec ce mouvement guidé est innovant, se manipule avec facilité et garantit une longue durée de vie avec une étanchéité parfaite.

On ne peut pas ouvrir une porte relevable de manière plus simple et plus silencieuse!

« easy-lift » est uniquement proposé par BRUNNER.

La poignée d'ouverture

Avec sa spirale fine en acier inoxydable - stable et intemporelle.

Qu'il s'agisse d'un montage permanent ou d'une poignée à pousser, le design en spirale ne chauffe pratiquement plus lors d'une utilisation quotidienne (40 -80 °C).

Aucune autre conception ne permet d'atteindre ce résultat.



Accessoire:
Manchon pratique pour le passage de la tige de commande à travers d'une paroi maçonnée.



Foyer Compact 51/67 - Céramique: Spirit of Fire
(L'exécution du cadre en acier sur demande)

La construction.

« Clic-clac »

La fermeture particulière pour le nettoyage des portes relevables.

Ouvrir la vitre en appuyant sur un bouton. Il n'existe pas un modalité plus pratique de nettoyer la vitre !

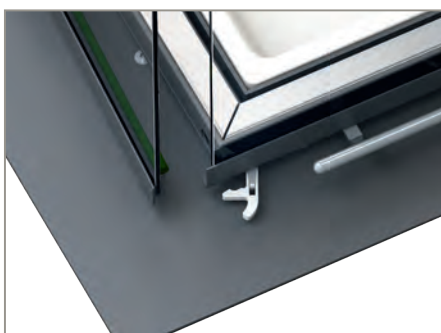
Toujours une vitre propre : facile à nettoyer, même sans habileté manuelle.



Une simple pression sur un bouton et la vitre bascule vers l'avant pour le modèle classique, sur le côté pour les vitres rondes et les foyers d'angle. Vous pouvez ainsi nettoyer facilement le côté intérieur de la vitre.



Clic-clac: seul BRUNNER y a pensé.



... et les cheminées Panoramiques?

Les vitres latérales sont fixées par fermetures à serrage. Ouvrez et pliez sur le côté. Simple et pratique!





La construction.

Le secret d'une vitre propre.

La construction, le tirage du conduit de fumée, le taux d'humidité du bois et l'utilisation sont les facteurs principaux qui influent sur la propreté de la vitre*).

La construction :

Chez BRUNNER, le système d'admission d'air de combustion est conçu de telle sorte que l'air affluant en face de la vitre réduit le dépôt de suie et des particules de poussière. Le profilé de porte et la glissière de guidage empêchent que l'écran de protection ne soit perturbé par un défaut d'étanchéité. Il ne se forme aucune de suie sur la vitre.

En raison de leur géométrie, les vitres petites et plates restent propres plus longtemps. Les constructions de verre à deux ou trois côtés (en coin, panoramique) possédant des lignes de courbes dans les coins doivent être nettoyées plus souvent.

Le tirage du conduit de fumée :

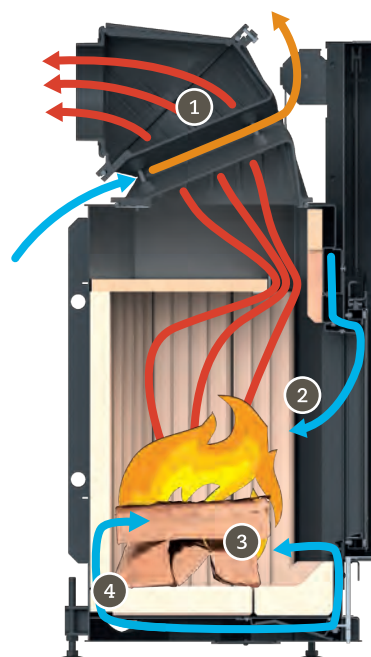
Une dépressurisation de cheminée trop haute ou trop basse ne peut pas être compensée par les ouvertures d'air de combustion réglables. Les conditions d'écoulement s'établissent selon ces contraintes, ce qui mène à une augmentation des dépôts de suie.

BRUNNER a optimisé techniquement cela, grâce à le clapet Sissi par exemple (S. 40). Le fonctionnement en cas de mauvaises conditions météorologiques est malheureusement inévitable et doit être accepté comme une exception.

Teneur en humidité, Volume de bois, Utilisation

La quantité et la qualité du combustible ont un impact significatif sur la propreté de la vitre. Avec seulement du bois de chauffage (teneur en humidité résiduelle < 20%) et adapté à la capacité de la chambre de combustion, les températures nécessaires et l'écoulement s'adaptent d'elles-mêmes au fonctionnement conforme pour le rejet de la vitre. Avec des températures de combustion trop faibles, les gaz chauds se condensent sur la surface froide de la vitre, malgré l'effet repoussant de la vitre. Les vitres se couvrent de buée et s'encrassent.

Le principe de cheminée



- 1 Echangeur à air chaud en fonte
- 2 Air de combustion « léchant » la vitre
- 3 Air de combustion comme air primaire
- 4 Manchon d'air de combustion à l'arrière pour le raccordement de l'air extérieur

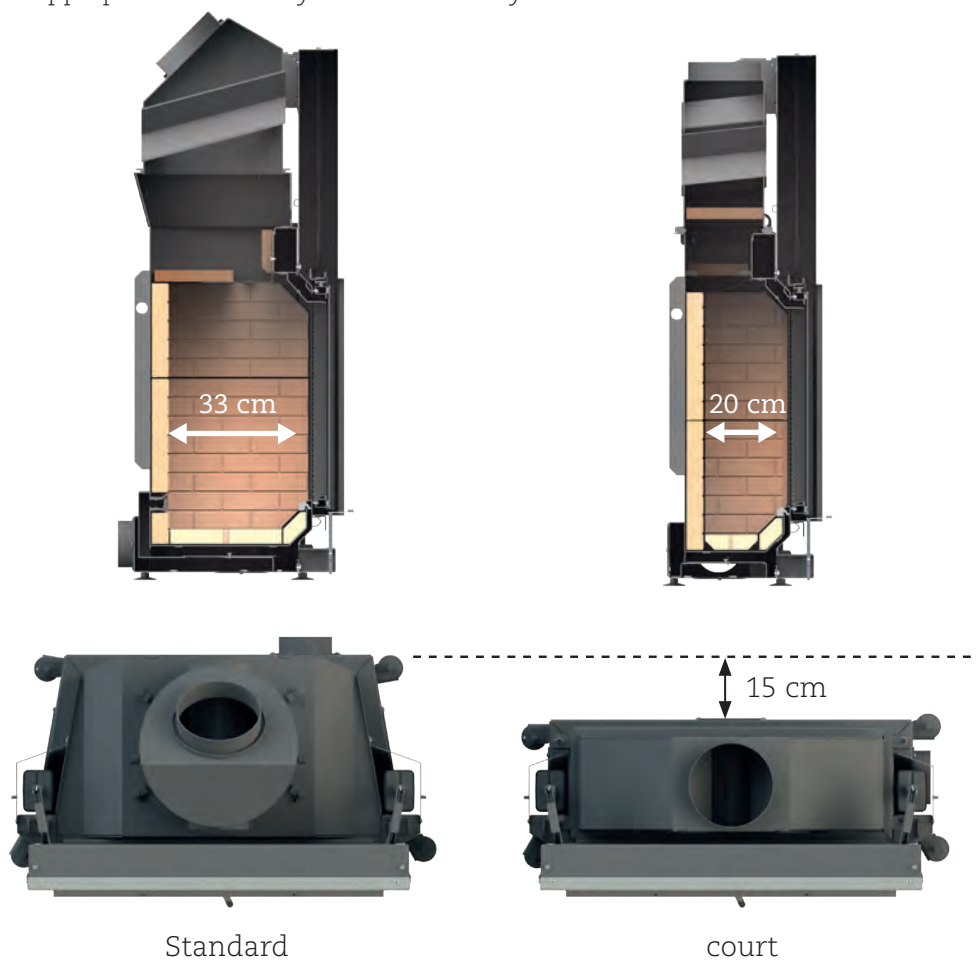
*) En fonction de l'intensité d'utilisation et les contraintes du processus de chauffage, un nettoyage de la vitre est nécessaire après 2 à 10 combustions. Le nettoyage de routine de la céramique de verre est essentiel.

La construction.

Construction réduite

La construction réduite est utilisée lorsqu'une profondeur d'installation abaissée est requise.

Elle s'applique à certains foyers de la série Style et Architecture.



Remarque concernant le «fonctionnement comme feu ouvert»

Une cheminée utilisée comme feu ouvert a un taux d'émission plus élevé et un rendement inférieur. Il est donc important de n'utiliser la cheminée de cette manière que très occasionnellement. Suite à des courants d'air dans la pièce et à des fluctuations du tirage du conduit de fumée causées par des conditions météorologiques, les gaz de combustion risquent de refluer dans l'habitation. Dans ce cas, nous recommandons de fermer la vitre.

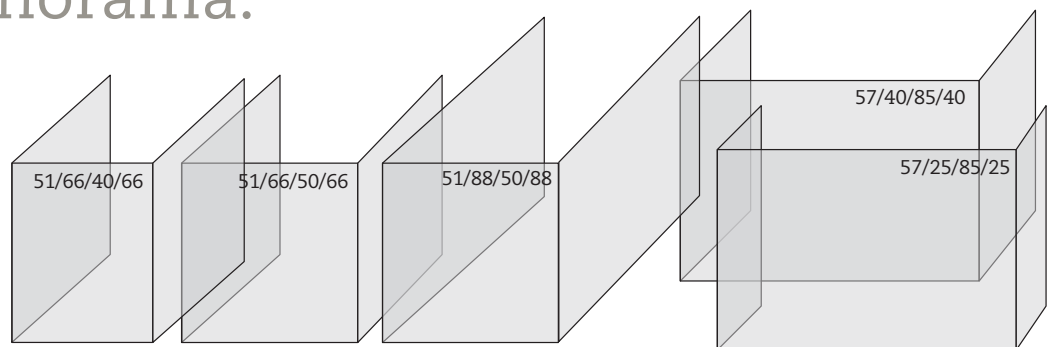




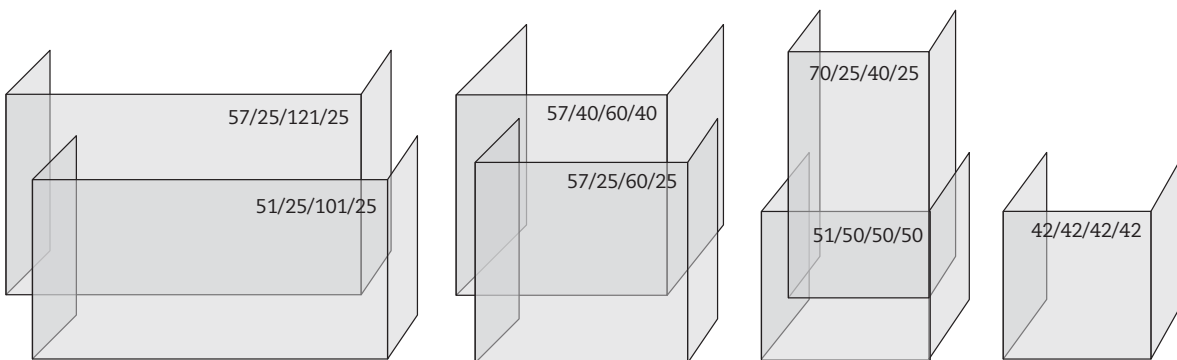
Foyer Panorama 51/66/50/66
 Projet: Raumfabrik.de

Foyers Panorama.

Les formats



Spécification de format de porte hauteur x largeur côté x largeur front x largeur côté en cm



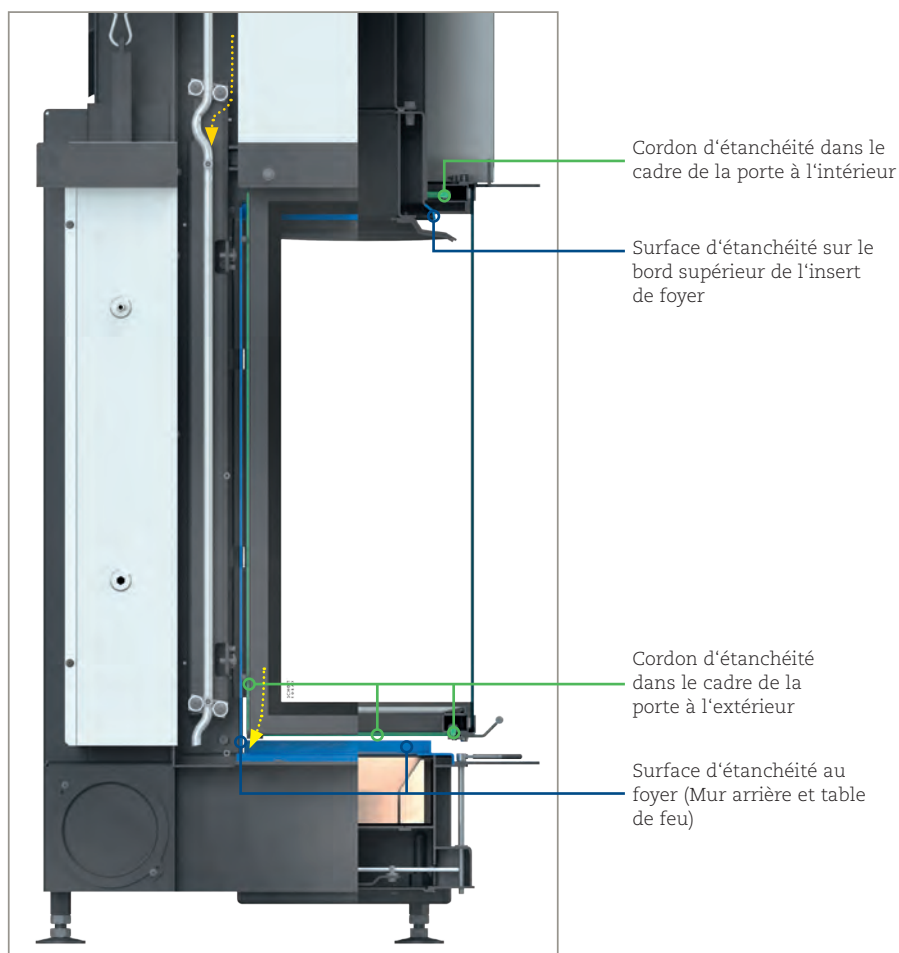
Le Chef d'oeuvre.

Une vitre céramique relevable 3 faces avec un mouvement « va- et vient » des surfaces d'étanchéité vers le corps du foyer.

Par le mouvement « easy-lift » (jaune), les surfaces d'étanchéité dans le cadre de la porte (en vert) sont appuyées contre le corps du foyer (bleu) par un mouvement horizontale, juste avant la fermeture.

La pression d'appui garantit que même les cordons d'étanchéité légèrement compressés ou vieillis reposent complètement sur toute la surface.

La zone d'étanchéité circumférentielle résulte de la disposition particulière du cordon d'étanchéité dans le cadre de la porte. Le dessus est scellé à l'intérieur. Le cordon d'étanchéité passe à l'extérieur du mur arrière et de la table à feu. C'est seulement de cette façon que la pression d'appui de la construction de la porte « easy-lift » affectera toutes les surfaces d'étanchéité.



Les zones d'étanchéité en détail:

vert: surfaces d'étanchéité sur les côtés à l'arrière et bord supérieur de la partie frontale de la porte

bleu: surface trilatérale inférieure du cadre de la porte

jaune: lors de la fermeture, grâce au système « easylift » (voir p.16) la porte s'appuie contre les zones d'étanchéité vertes

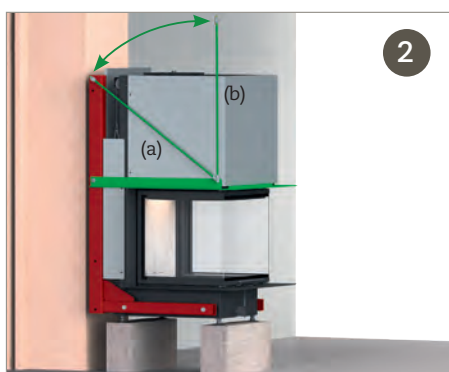


Fixation sûre

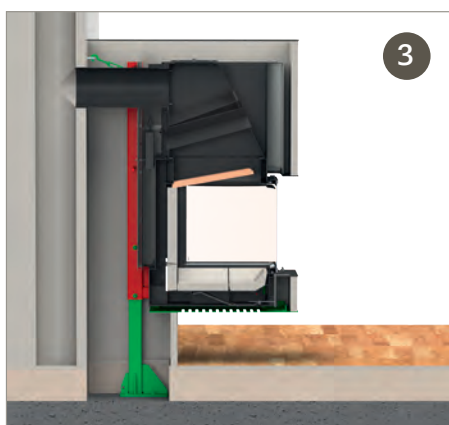
Support stable et cadre de support pour les nouvelles formes de foyer. Technologie de serrage variable - mise en œuvre pour la première fois par BRUNNER.



1
Cadre de montage (vert) fixé au plafond avec des tirants de fixation pour un revêtement de cheminée à hauteur de pièce. Appui statique au sol pour charge supplémentaire élevée (sur place).



2
Cadre de montage (vert) fixé au cadre de support découplé thermiquement (rouge). Version pour la charge statique avec un revêtement de cheminée jusqu'à 235 kg. Version (a) comme diviseur d'espace basse, (b) pour les constructions jusqu'au plafond.



3
Pour les versions "flottantes", au cadre de support (rouge) est incluse l'unité porteuse (verte), composée de la base de la table de feu et des pieds ajoutés. La charge statique est supportée par les pieds réglables fixés au sol. Le cadre de support est également fixé à la paroi arrière. La table de feu affiche la plaque de support inférieure et ne dépasse pas de plus de 5 cm.

Les foyers Panorama sont munis d'un cadre de support réglable sur tout le pourtour. Cela permet le montage sûr du revêtement de la cheminée avec par exemple des plaques « Kaminbauplatten »

Pour le montage avec une charge statique le cadre de support est fixé au plafond ou à la paroi arrière avec des tirants de fixation ①. Si le cadre de montage est chargé jusqu'à 235 kg, alternativement un montage sur des cheminées avec un cadre de support intégré est possible ②.

Pour les versions "flottantes", le cadre de support est complété par une unité porteuse fixée au sol et à la paroi arrière ③.



Construction "flottante"

La table de feu est placée sur une construction de cadre porteur adaptée individuellement, qui absorbe la charge statique et permet de l'utiliser comme surface d'assise.

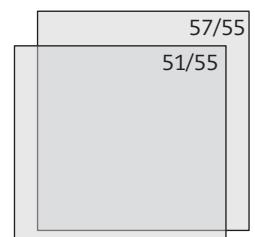
Foyer Panorama 51/88/50/88
Tablette en pierre naturelle flammée

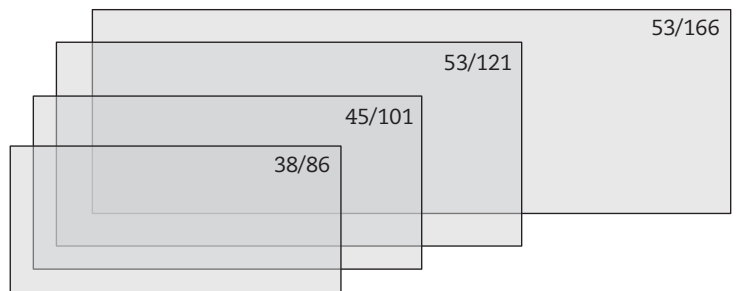
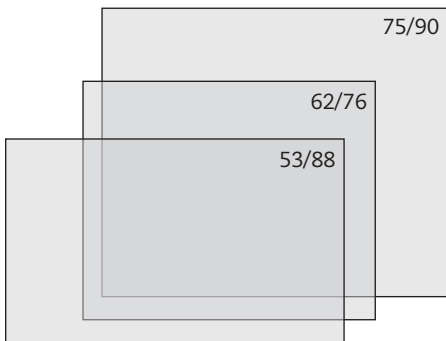


Foyer Style 51/67

Vitres plates.

Les formats.



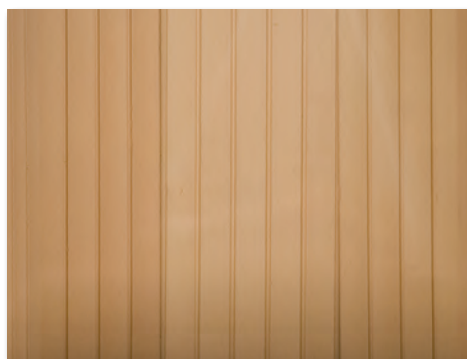


Variantes optiques du foyer

Nous proposons plusieurs variantes optiques pour nos chambres de combustion.



Chamotte structure lisse
(pour les foyers Architecture, Panorama et Style)



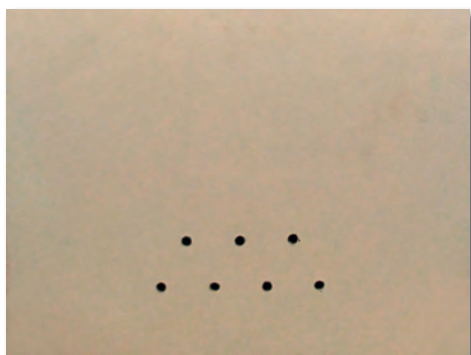
Chamotte structure rainurée
(pour les foyers Compacte, D'angle, Panorama et Architecture-d'angle 45/...)



Chamotte structure maconné
(par ex. pour les foyers Style)



Chamotte anthracite
(pour les foyers Architecture, Style, D'angle et Panorama)



Chamotte claire
(pour les foyers Panorama)

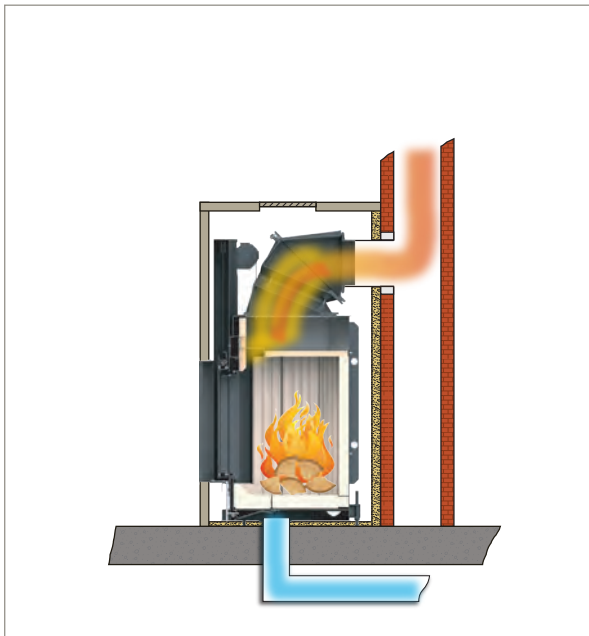






Systemes de cheminée de BRUNNER.

Une cheminée comme corps rayonnant, isolée du côté d'un mur attenant
... pour une chaleur rayonnante comparable à celle d'un poêle à accumulation

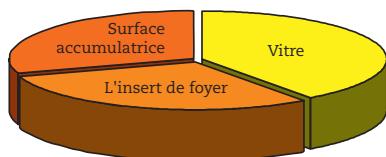


Foyer à air chaud avec une hotte en fonte superposée.

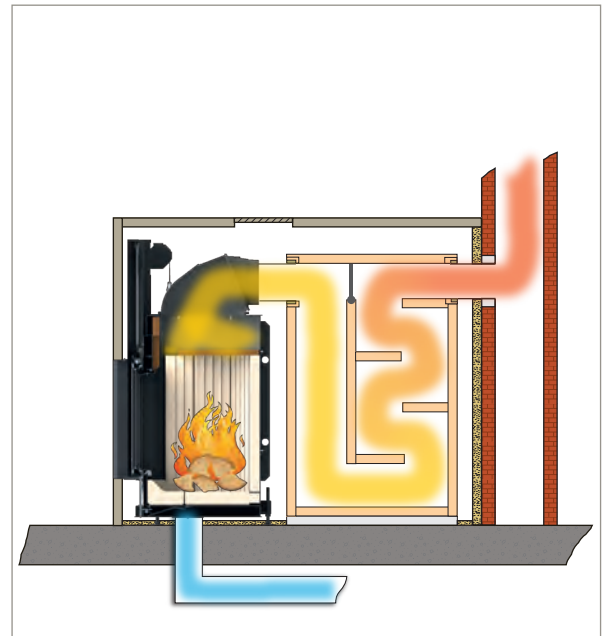
Les gaz de combustion encore chauds sont refroidis en contact avec la grande surface d'une hotte en fonte. La chaleur est restituée sous forme d'air chaud.

Cette solution est idéale pour une grande puissance et un gain de place.

- ▶ hotte en fonte avec des tubes pour échangeur de chaleur
- ▶ raccordement du conduit de fumée de 0 à 90 °



Répartition de la chaleur disponible
(Foyer Compact)

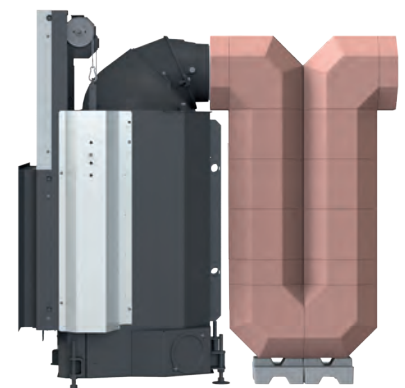


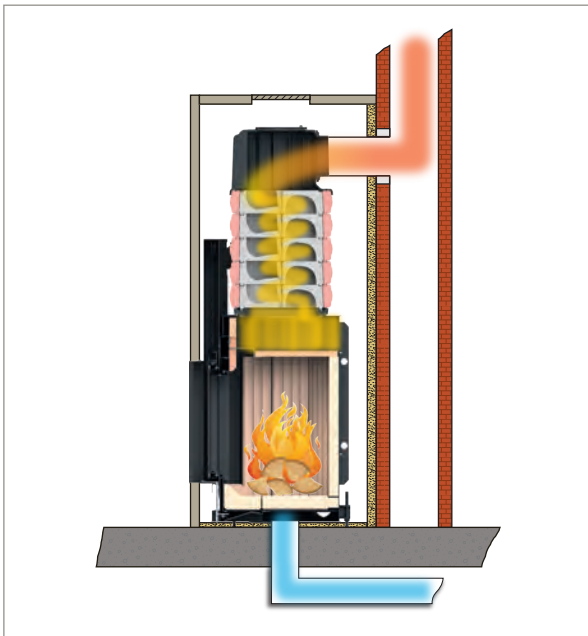
Foyer à accumulation avec une masse accumulatrice en céramique placée sur le côté.

Les gaz de combustion encore chauds sont amassés dans le dôme en fonte pour former une masse d'air chaud très dense. Conditions parfaites pour chauffer une masse accumulatrice; c'est le principe du poêle à accumulation.

La solution adaptée pour une grande cheminée utilisée pour une chaleur par rayonnement..

- ▶ Dôme en fonte avec manchon réglable
- ▶ Dôme en fonte avec manchon double pour deux sorties



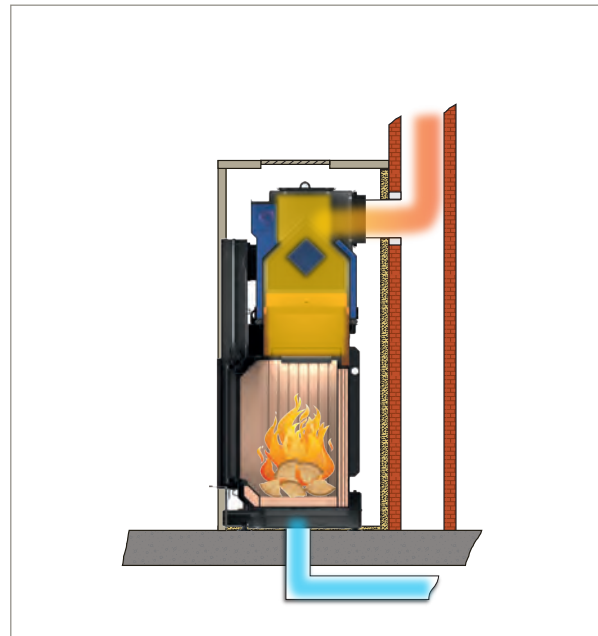


Foyer à accumulation avec une masse accumulatrice en céramique superposé.

Les gaz de combustion encore chauds traversent une masse accumulatrice placés directement audessus du foyer.

Cette solution est recommandée pour une efficacité optimale avec un apport constant de chaleur et un gain de place.

- avec un anneau de raccordement pour la réception de l'accumulateur modulaire superposé



Foyer chaudière avec un échangeur de chaleur à eau superposé.

Les gaz de combustion chauds passent dans un bouilleur installé au-dessus du foyer.

C'est la solution parfaite pour créer un complément de chaleur pour votre système de chauffage central existant.

- avec module chaudière (uniquement en combinaison avec un foyer Style 51/67 et Architecture 38/86 et 45/101.



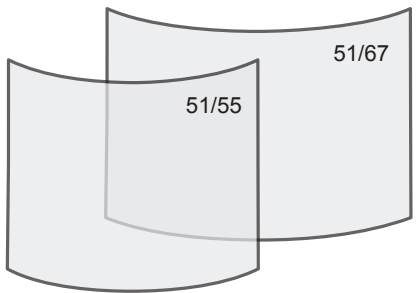
trouver plus d'informations
dans la brochure
Inserts des cheminées et
poêles à conduites d'eau



Foyer Compact 51/67 arrondie

Vitres arrondies.

Les formats.

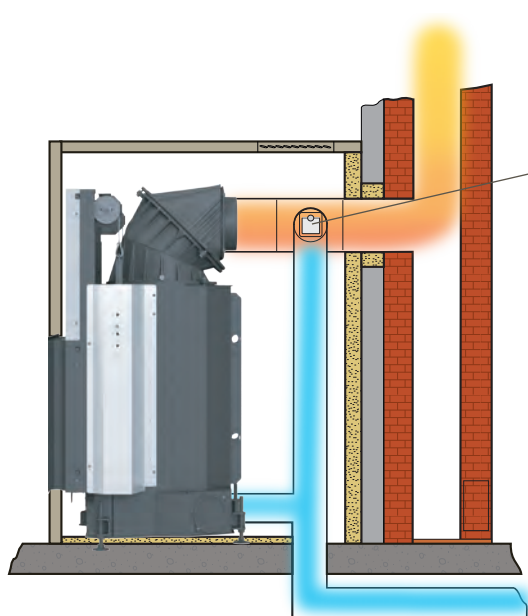


Le clapet « Sissi ».

Pourqu'un feu de cheminée reste un feu de cheminée!

Actuellement, les cheminées et les conduits d'évacuation de fumées fonctionnent souvent avec des tirages trop importants. Un jeu de flammes agité, un mauvais rendement et un grand besoin en nettoyage en résultent.

La solution est l'intégration d'un clapet « Sissi » de BRUNNER. Ce clapet autorégulateur est installé dans le by-pass entre le tuyau de sortie des gaz chauds et le conduit d'évacuation des fumées. Le fonctionnement est identique à celui d'un système d'air additionnel et garantit un tirage constant.



Unité de construction
clapet « Sissi »

Grâce au clapet « Sissi », la quantité d'air additionnel pour un tirage idéal afflue vers le conduit d'évacuation des fumées par le by-pass.

L'exécution est conforme aux spécifications du règlement concernant les foyers (Feu Vo).



Grill de foyer.



Foyer Style double face 62/76
avec grill de foyer 42/30

Grill de foyer 24/30

Approprié pour les petits inserts



Grill de foyer 42/30

Approprié pour les inserts plus
grands



Astuce:

Les pieds en acier inoxydable peuvent être dévissés pour être nettoyé dans la machine à laver la vaisselle ou pour être rangé.

Le plaisir devant le feu de cheminée

Quand le feu s'éteint et il ne reste que de la braise, le moment est venu d'inviter la famille et les amis pour un barbecue d'automne, d'hiver ou de printemps.

Avec le grill de foyer BRUNNER après la combustion il y a encore de la vapeur et de la fumée qui afflue vers le conduit d'évacuation de fumée. Sans apport calorifique supplémentaire et avec une « extraction de fumée » intégrée.

A l'aide des deux leviers le grill est posé sur le lit de braises à la distance optimale des braises. Les parois chaudes en chamotte s'occupent du reste.

Maintenant il ne vous reste qu'à acquérir de l'expérience pour savoir à quel moment


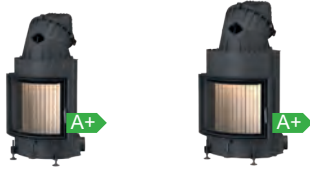

la saucisse, la côte de boeuf ou le bras sont cuits et servis de manière optimale.

C'est pas beau de pouvoir unir le plaisir et la jouissance de cette manière?



Videos sur
[tv.brunner.de/
feuergrill](https://tv.brunner.de/feuergrill)

Les variantes.

	Porte battante
plat	 <p>Kompakt-Kamin 51/55 Kompakt-Kamin 51/67 Stil-Kamin 51/67</p>
arrondi	 <p>Kompakt-Kamin 51/55 Kompakt-Kamin 51/67</p>
en angle	 <p>Eck-Kamin 42/42/42 Eck-Kamin 42/57/30 g Eck-Kamin 42/57/30 d Eck-Kamin 51/52/52 Eck-Kamin 57/52/52</p>

Porte additionelle

Foyers avec une deuxième porte dans le mur du fond. Si la pièce voisine est chauffée.



Pour foyers Compact et en angle xx/52/52.

Foyer Compact 51/67 avec porte battante et porte additionelle au milieu

Porte relevable



Kompakt-Kamin
51/55



Kompakt-Kamin
51/67



Kompakt-Kamin
51/55



Kompakt-Kamin
51/67



Eck-Kamin
42/57/30 g



Eck-Kamin
42/57/30 d



Eck-Kamin
51/52/52



Eck-Kamin
57/52/52



Eck-Kamin
57/67/44 g



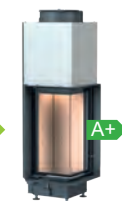
Eck-Kamin
57/67/44 d



Eck-Kamin
57/82/48 g



Eck-Kamin
57/82/48 d



Eck-Kamin
70/33/33

Désignation du type = format de porte hauteur x largeur en cm

Les variantes.

Porte relevable

plat



<p>Foyer Style 51/67</p> <p>puissance nominale: 11 KW diamètre fumées: 250 mm air extérieur: 125 mm dimensions (H x L x P) 1219 x 924 x 615 mm</p>	<p>Foyer Style 53/88</p> <p>puissance nominale: 11 KW diamètre fumées: 250 mm air extérieur: 125 mm dimensions (H x L x P) 1527 x 1143 x 613 mm</p>	<p>Foyer Style 53/88 k</p> <p>puissance nominale: 11 KW diamètre fumées: 200 mm air extérieur: 125 mm dimensions (H x L x P) 1325 x 1129 x 479 mm</p>	<p>Foyer Style 62/76</p> <p>puissance nominale: 10,5 KW diamètre fumées: 250 mm air extérieur: 125 mm dimensions (H x L x P) 1516 x 992 x 621 mm</p>	<p>Foyer Style 62/76 k</p> <p>puissance nominale: 10,5 KW diamètre fumées: 200 mm air extérieur: 125 mm dimensions (H x L x P) 1460 x 987 x 479 mm</p>	<p>Foyer Style 75/90</p> <p>puissance nominale: 14 KW diamètre fumées: 250 mm air extérieur: 125 mm dimensions (H x L x P) 1655 x 1106 x 632 mm</p>
--	---	---	--	--	---

plat double face



<p>Foyer Style double face 51/67</p> <p>puissance nominale: 11 KW diamètre fumées: 250 mm air extérieur: 125 mm dimensions (H x L x P) 1219 x 950 x 694 mm</p>	<p>Foyer Style double face 53/88</p> <p>puissance nominale: 11 KW diamètre fumées: 250 mm air extérieur: 125 mm dimensions (H x L x P) 1281 x 1153 x 764 mm</p>	<p>Foyer Style double face 62/76</p> <p>puissance nominale: 10,5 KW diamètre fumées: 250 mm air extérieur: 125 mm dimensions (H x L x P) 1414 x 1023 x 765 mm</p>	<p>Foyer Style double face 75/90</p> <p>puissance nominale: 14 KW diamètre fumées: 250 mm air extérieur: 125 mm dimensions (H x L x P) 1650 x 1166 x 764 mm</p>
--	---	---	---

en angle



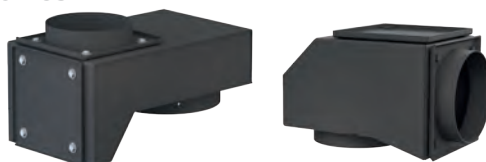
<p>Foyer Architecture d'angle 38/86/36 g</p> <p>puissance nominale: 10 KW diamètre fumées: 200 mm air extérieur: 125 mm dimensions (H x L x P) 1073 x 1028 x 529 mm</p>	<p>Foyer Architecture d'angle 38/86/36 d</p> <p>puissance nominale: 10 KW diamètre fumées: 200 mm air extérieur: 125 mm dimensions (H x L x P) 1073 x 1049 x 529 mm</p>	<p>Foyer Architecture d'angle 45/67/44 g</p> <p>puissance nominale: 11 KW diamètre fumées: 250 mm air extérieur: 125 mm dimensions (H x L x P) 1465 x 886 x 658 mm</p>	<p>Foyer Architecture d'angle 45/67/44 d</p> <p>puissance nominale: 11 KW diamètre fumées: 250 mm air extérieur: 125 mm dimensions (H x L x P) 1465 x 886 x 658 mm</p>	<p>Foyer Architecture d'angle 45/82/48 g</p> <p>puissance nominale: 12 KW diamètre fumées: 250 mm air extérieur: 125 mm dimensions (H x L x P) 1465 x 1036 x 696 mm</p>	<p>Foyer Architecture d'angle 45/82/48 d</p> <p>puissance nominale: 12 KW diamètre fumées: 250 mm air extérieur: 125 mm dimensions (H x L x P) 1465 x 1036 x 696 mm</p>
---	---	--	--	---	---

panoramique

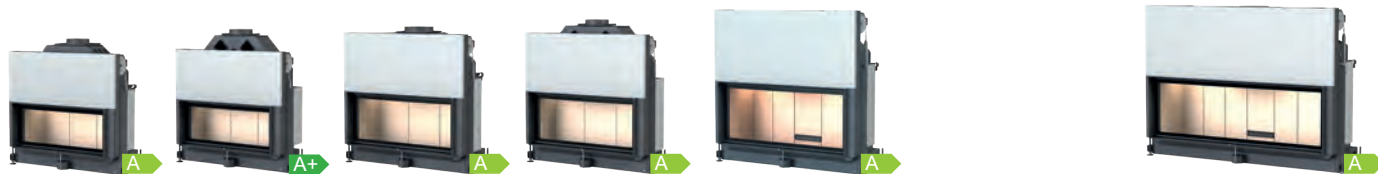


<p>Foyer Panorama 42/42/42/42</p> <p>puissance nominale: 8 KW diamètre fumées: 200 mm air extérieur: 125 mm dimensions (H x L x P) 1125 x 633 x 759 mm</p>	<p>Foyer Panorama 51/66/40/66</p> <p>puissance nominale: 13,5 KW diamètre fumées: 200 mm air extérieur: 160 mm dimensions (H x L x P) 1310 x 1018 x 713 mm</p>	<p>Foyer Panorama 51/66/50/66</p> <p>puissance nominale: 13 KW diamètre fumées: 200 mm air extérieur: 160 mm dimensions (H x L x P) 1290 x 713 x 1018 mm</p>	<p>Foyer Panorama 51/88/50/88</p> <p>puissance nominale: 13 KW diamètre fumées: 200 mm air extérieur: 160 mm dimensions (H x L x P) 1290 x 713 x 1238 mm</p>	<p>Foyer Panorama 57/40/60/40</p> <p>puissance nominale: 13 KW diamètre fumées: 200 mm air extérieur: 160 mm dimensions (H x L x P) 1410 x 813 x 795 mm</p>	<p>Foyer Panorama 57/40/85/40</p> <p>puissance nominale: 13,5 KW diamètre fumées: 200 mm air extérieur: 160 mm dimensions (H x L x P) 1410 x 1063 x 796 mm</p>
--	--	--	--	---	--

Les accessoires



Adaptateur gaz
de fumée pour constructions abaissées
avec hottes en acier à sortie verticale.



Foyer Architecture
38/86

puissance nominale:
10 KW
diamètre fumées: 200 mm
air extérieur: 125 mm
dimensions (H x L x P)
1083 x 1006 x 541 mm

Foyer Architecture
38/86 k

puissance nominale:
8 KW
diamètre fumées: 200 mm
air extérieur: 125 mm
dimensions (H x L x P)
1146 x 1139 x 485 mm

Foyer Architecture
45/101

puissance nominale: 14 KW
diamètre fumées: 250 mm
air extérieur: 125 mm
dimensions (H x L x P)
1175 x 1249 x 565 mm

Foyer Architecture
45/101 k

puissance nominale: 14 KW
diamètre fumées: 250 mm
air extérieur: 125 mm
dimensions (H x L x P)
1238 x 1249 x 471 mm

Foyer Architecture
53/121

puissance nominale: 14 KW
diamètre fumées: 250 mm
air extérieur: 125 mm
dimensions (H x L x P)
1655 x 1106 x 632 mm



Foyer Architecture
53/166

puissance nominale: 17,0 KW
diamètre fumées: 250 mm
air extérieur: 125 mm
dimensions (H x L x P)
1344 x 1963 x 613 mm



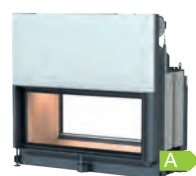
Architecture d'angle,
double facel
38/86

puissance nominale: 10 KW
diamètre fumées: 250 mm
air extérieur: 125 mm
dimensions (H x L x P)
1092 x 1156 x 738 mm



Architecture d'angle
double face
45/101

puissance nominale: 14 KW
diamètre fumées: 250 mm
air extérieur: 125 mm
dimensions (H x L x P)
1176 x 1275 x 737 mm



Architecture d'angle,
double face
53/121

puissance nominale: 13,5 KW
diamètre fumées: 250 mm
air extérieur: 160 mm
dimensions (H x L x P)
1315 x 1479 x 791 mm



Architecture d'angle,
double face
53/166

puissance nominale: 17,0 KW
diamètre fumées: 250 mm
air extérieur: 160 mm
dimensions (H x L x P)
1427 x 1962 x 789 mm



Foyer
Architecture d'angle
45/101/40 g

puissance nominale: 14,5 KW
diamètre fumées: 250 mm
air extérieur: 125 mm
dimensions (H x L x P)
1257 x 1179 x 570 mm



Foyer
Architecture d'angle
45/101/40 d

puissance nominale: 14,5 KW
diamètre fumées: 250 mm
air extérieur: 125 mm
dimensions (H x L x P)
1257 x 1179 x 570 mm



Foyer
Architecture d'angle
53/121/50 g

Puissance nominale: 14,5 KW
diamètre fumées: 250 mm
air extérieur: 160 mm
dimensions (H x L x P)
1443 x 1380 x 660 mm



Foyer
Architecture d'angle
53/121/50 d

puissance nominale: 14,5 KW
diamètre fumées: 250 mm
air extérieur: 160 mm
dimensions (H x L x P)
1443 x 1380 x 660 mm



Foyer Panorama
57/25/60/25

puissance nominale: 11 KW
diamètre fumées: 200 mm
air extérieur: 160 mm
dimensions (H x L x P)
1410 x 813 x 645 mm



Foyer Panorama
57/25/85/25

puissance nominale: 13,5 KW
diamètre fumées: 200 mm
air extérieur: 160 mm
dimensions (H x L x P)
1410 x 1063 x 796 mm



Foyer Panorama,
double face
57/25/85/25
(fabrication spéciale)

puissance nominale: 13,5 KW
diamètre fumées: 200 mm
air extérieur: 160 mm
dimensions (H x L x P)
1363 x 1063 x 735 mm



Foyer Panorama
51/25/101/25

puissance nominale: 12 KW
diamètre fumées: 200 mm
air extérieur: 160 mm
dimensions (H x L x P)
1309 x 1223 x 617 mm



Foyer Panorama
57/25/121/25

puissance nominale: 13 KW
diamètre fumées: 200 mm
air extérieur: 160 mm
dimensions (H x L x P)
1429 x 1423 x 617 mm



Foyer Panorama
70/25/40/25

puissance nominale: 8 KW
diamètre fumées: 200 mm
air extérieur: 125 mm
dimensions (H x L x P)
1485 x 613 x 609 mm

Désignation du type = format de porte hauteur x largeur en cm
k(court) version avec profondeur abaissée de chambre de combustion.





Pour votre sécurité:

Un foyer est un ami pour la vie. La qualité exceptionnelle des produits BRUNNER garantit qu'il le reste aussi réellement. Rien que le poids de nos produits souligne notre devise: « Seul le meilleur est assez bon pour votre poêle ou cheminée. » Original BRUNNER mérite votre confiance! Notre bonne réputation garantit la qualité exceptionnelle de tous les composants de nos poêles.

Eggenfelden, juillet 2021


Ulrich Brunner


Hubertus Brunner

made in germany.

Ulrich Brunner GmbH
Zellhuber Ring 17 - 18
D-84307 Eggenfelden
Telefon: +49 8721 771-700
verkauf@brunner.com · www.brunner.de

Les produits BRUNNER sont proposés et vendus exclusivement par des entreprises spécialisées. Sous réserve de modifications techniques et liées à la gamme ainsi que d'erreurs. Toutes les images peuvent contenir des fonctions supplémentaires ou des équipements spéciaux soumis à un supplément. Réimpression et duplication, y compris des extraits, uniquement avec l'autorisation expresse de l'éditeur.
Stand 07/2021 · Ver. 6.5 · BRU1811.FR · 10K · atwerb.de

Le papier de cette brochure est fabriqué avec de la cellulose issue de forêts gérées durablement.

BRUNNER®



Joie de vivre devant
un beau feu de cheminée.

